



Percy

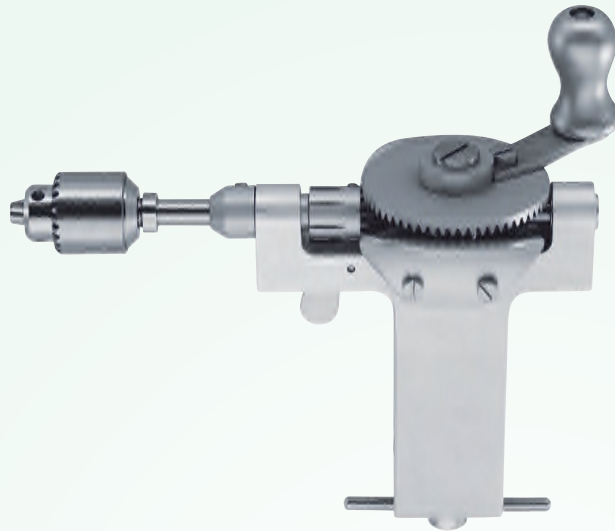
12-145-22

Handles detachable, simple pattern
 Griffe abnehmbar, einfaches Modell
 Mango desmontable, modelo simple
 Manches à détacher, modèle simple
 Manici demontabili, modello semplice



12-146-22

Comprimeter, consisting of arm and upper thigh cuff, manometer calibrated up to 700 mm Hg, with metal pump
 Komprimeter, bestehend aus Arm- und Oberschenkelmanschette, Manometer justiert bis 700 mm Hg und Metallpumpe
 Comprímetro, se compuesto de brazaletes para brazo y muslo, manómetro calibrado hasta 700 mm Hg, con bomba metálica
 Comprimètre se composant du brassard pour bras et cuisse, manomètre calibré jusqu'à 700 mm Hg, avec pompe métallique
 Comprimetero, composto da torniquete, due bracciali e pompa d'aria e manometro graduato fino a 700mm Hg



Bunell

12-147-16 16 cm - 6 ¼"

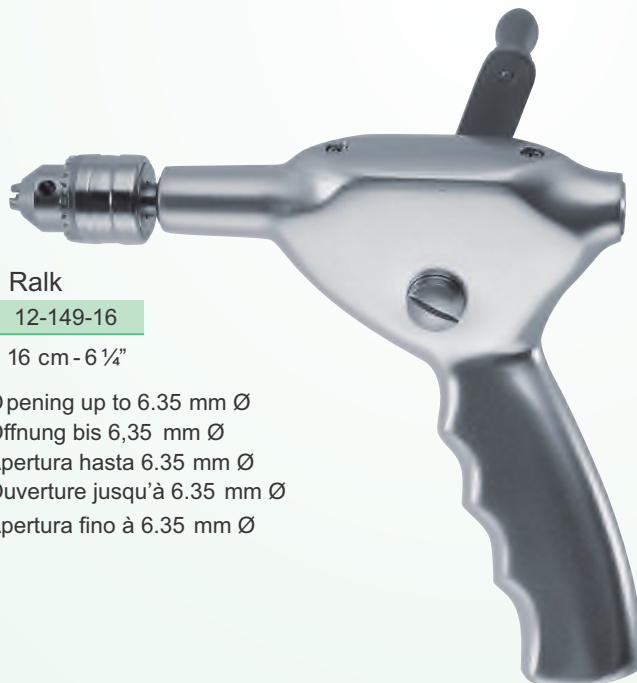
Opening up to 4 mm Ø
Öffnung bis 4 mm Ø
Apertura hasta 4 mm Ø
Ouverture jusqu'à 4 mm Ø
Apertura fino à 4 mm Ø

Light metal housing
Leichtmetallgehäuse
Carcasa en metal ligero
Carcasse en métal léger
In scatola di alluminio

Longitudinally cannulated
Längsdurchbohrt
Taladrado longitudinalmente
À perforation axiale
Forato longitudinalmente

12-148-16

Spare key
Ersatzschlüssel
Llave de recambio
Clé de réchange
Chiave di ricambio



Ralk

12-149-16

16 cm - 6 ¼"

Opening up to 6.35 mm Ø
Öffnung bis 6,35 mm Ø
Apertura hasta 6.35 mm Ø
Ouverture jusqu'à 6.35 mm Ø
Apertura fino à 6.35 mm Ø

Light metal housing
Leichtmetallgehäuse
Carcasa en metal ligero
Carcasse en métal léger
In scatola di alluminio

Longitudinally cannulated
Längsdurchbohrt
Taladrado longitudinalmente
À perforation axiale
Forato longitudinalmente



Stille

12-150-20

20 cm - 8"

complete with 9 twist drills (Fig. 1 – Fig. 9)
komplett mit 9 Bohrern (Fig. 1 – Fig. 9)
completa con 9 fresas (Fig. 1 – Fig. 9)
complet avec 9 mèches (Fig. 1 – Fig. 9)
completa con 9 frese (Fig. 1 – Fig. 9)



12-151-1

Fig.1

2.5 mmØ



12-152-2

Fig.2

3.0 mmØ



12-153-3

Fig.3

3.5 mmØ



12-154-4

Fig.4

4.0 mmØ



12-155-7

Fig.7

8.0 mm Ø



12-156-8

Fig.8

12.0 mm Ø



12-157-9

Fig.9

16.0 mm Ø



12-158-10

Fig.10

1.0 mmØ



12-159-11

Fig.11

1.5 mmØ



12-160-12

Fig.12

2.0 mmØ



Jacobs

12-161-28

28 cm - 11"

Opening up to 6.35 mm Ø
Öffnung bis 6,35 mm Ø
Apertura hasta 6.35 mm Ø
Ouverture jusqu'à 6.35 mm Ø
Apertura fino à 6.35 mm Ø



12-162-28

Opening up to 6.35 mm Ø
Öffnung bis 6,35 mm Ø
Apertura hasta 6.35 mm Ø
Ouverture jusqu'à 6.35 mm Ø
Apertura fino à 6.35 mm Ø



12-163-28

28 cm - 11"

Hand drill, stainless, adjustable handle, with "Jacobs"-chuck and key
Handbohrapparat, rostfrei, beweglicher Griff, mit „Jacobs“-Spannfutter und Schlüssel
Taladradora a mano, mango mobil, acero inoxidable, porta brocas "Jacobs" y llave
Perceuse mécanique en acier inox, manche mobile, avec mandrin «Jacobs» et clé
Perforatore a mano, inossidabile, manico da muovere, con morso "Jacobs" e chiave



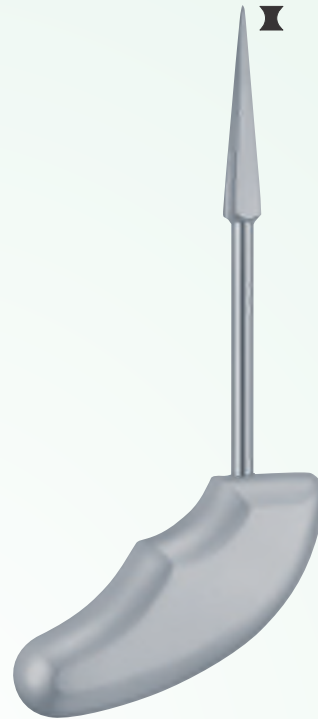
12-164-01
12-164-02
12-164-03
12-164-04
12-164-05
12-164-06
12-164-07
12-164-08
12-164-09

AOshank
AO Schaft
Connector AO
Raccord AO
Attaco AO



12-165-01	1.0 mm Ø
12-165-02	1.5 mm Ø
12-165-03	2.0 mm Ø
12-165-04	2.5 mm Ø
12-165-05	2.8 mm Ø
12-165-06	3.0 mm Ø
12-165-07	3.2 mm Ø
12-165-08	3.5 mm Ø
12-165-09	4.0 mm Ø
12-165-10	5.0 mm Ø
12-165-11	6.0 mm Ø
12-165-12	7.0 mm Ø

Round shank
Rundschaft
Tija redonda
Tige ronde
Asta rotondo



Perthes

12-166-18	18 cm - 7"
12-166-21	21 cm - 8 1/4"



12-167-14
14 cm - 5 1/2"



12-168-14
14 cm - 5 1/2"